



L Ä M P Ö T E K N I I K K A

JÄSPI-ВОДОНАГРЕВАТЕЛЬ

СЕРИЯ VLS

ТЕХНИЧЕСКИЙ

ПАСПОРТ

Изготовитель:

KAUKORA OY

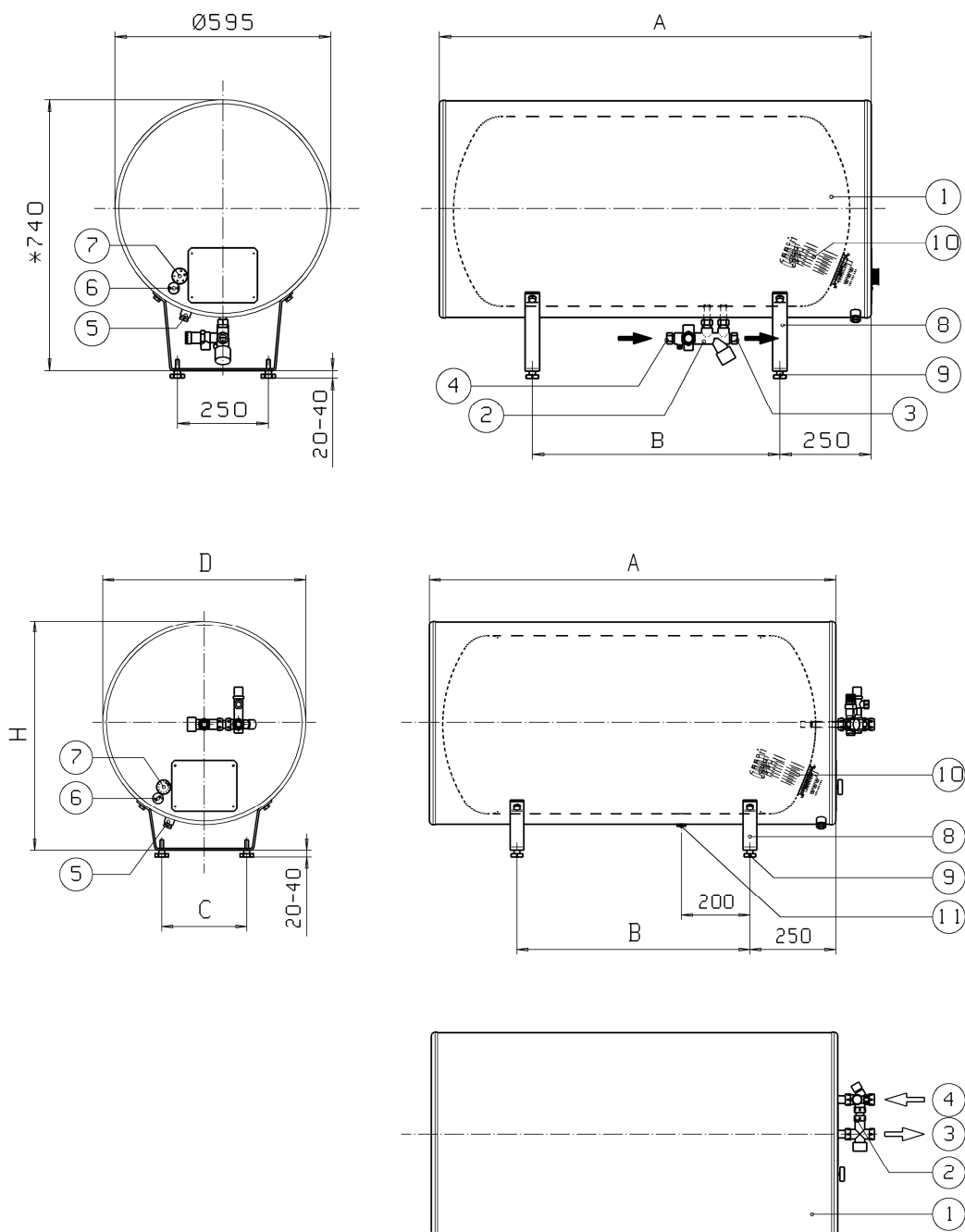
www.kaukora.fi

Tuotekatu 11, PL 21, 21201 RAISIO

Тел. +358 2 437 4600, Факс +358 2 437 4650

E-mail: kaukora@kaukora.fi

ТЕХНИЧЕСКИЕ ДАННЫЕ



JÄSPI-VLS ЧАСТИ:

1. Окрашенная обшивка
2. Группа предохранения и смесительный клапан (постоянное оснащение в моделях VLS-S)
3. Выход горячей воды Ø18
4. Холодная вода из сети Ø18
5. Вывод электрокабеля
6. Ограничитель температуры
7. Термостат регулирования температуры
8. Подставки
9. Регулируемые меньшие подставки
10. Фланцевый электротэн

МОДЕЛЬ	Объем л	Мощность кВт	Размеры мм		Вес кг
			A	B	
VLS-160	160	3	995	485	65
VLS-160 S	160	3	995	485	65
VLS-220	220	3	1180	680	80
VLS-220 S	220	3	1180	680	80
VLS-300	300	3	1530	1015	98
VLS-300 S	300	3	1530	1015	98

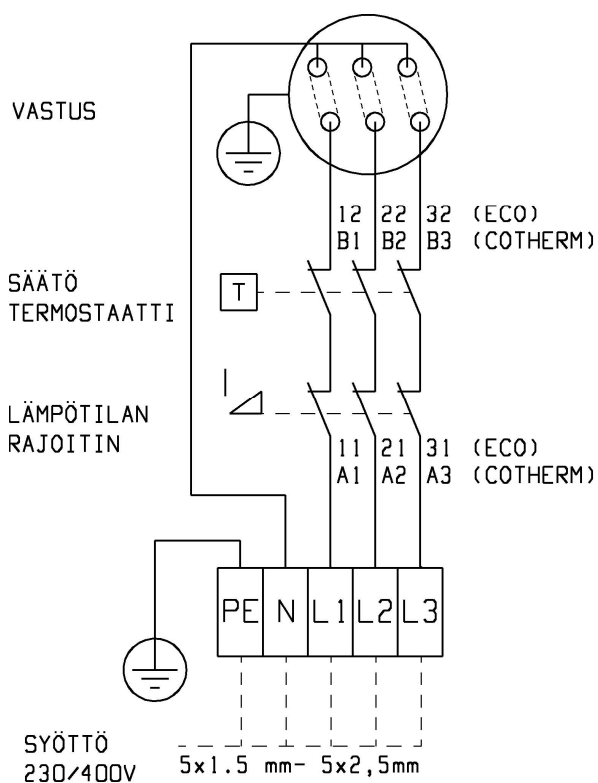
JÄSPI-VLS RST ЧАСТИ:

1. RST окрашенная обшивка
2. Группа предохранения и смесительный клапан (постоянное оснащение, но неподключены)
3. Выход горячей воды Ø18 (VLS-100 Ø15)
4. Холодная вода из сети Ø18 (VLS-100 Ø15)
5. Вывод электрокабеля
6. Ограничитель температуры
7. Термостат регулирования температуры
8. Подставки RST
9. Регулируемые меньшие подставки (20-40 мм)
10. Фланцевый электротэн
11. Штуцер дренажный (нет в VLS-100)

МОДЕЛЬ	Объем л	Мощн. кВт	Размеры мм					Вес кг
			H	D	A	B	C	
VLS-100 S RST	100	3	495	Ø470	990	515	170	50
VLS-150 S RST	150	3	675	Ø595	995	485	250	65
VLS-200 S RST	200	3	675	Ø595	1180	680	250	80
VLS-300 S RST	300	3	675	Ø595	1530	1015	250	90

ЭЛЕКТРОПОДКЛЮЧЕНИЕ

К оснащению водонагревателя относится регулировочный термостат температуры, ограничитель температуры, 3 кВт электротэн и клеммник. Электромонтаж может проводить только квалифицированный электрик. Напряжение подключения 230/400 В. Схема подключения указана сбоку бойлера. Электропроводка подготовлена на заводе для 3-фазного подключения. Главный переключатель устанавливается согласно нормам. Водонагреватель можно подключать 1- или 3-фазно.



VASTUS – ЭЛЕКТРОТЭН

SÄÄTÖTERMOSTAATTI – РЕГУЛИРОВОЧНЫЙ ТЕРМОСТАТ

LÄMPÖTILAN RAJOITIN – ОГРАНИЧИТЕЛЬ ТЕМПЕРАТУРЫ

PÄÄKYTKIN – ГЛАВНЫЙ ВЫКЛЮЧАТЕЛЬ

PISTOKE – ШТЕККЕР

SYÖTTÖ – ПИТАНИЕ

1. СВЕДЕНИЯ ОБ ИЗГОТОВЛЕНИИ

Водонагреватель изготовлен на заводе **KAUKORA OY**

PL 21 FIN-21201 RAISIO, FINLAND
тел. +358 2 437 4600, факс +358 2 437 4650

1.1 ОБЩИЕ СВЕДЕНИЯ

Год, месяц изготовления	200 г.
Заводской номер	
Тип (модель)	VLS
Назначение	производство горячей воды
Мощность	кВт
Конструкционное давление	10 бар
Давление при испытании	14 бар
Макс. температура	100°C

Изготовитель оставляет за собой право на конструкционные изменения

СВИДЕТЕЛЬСТВО О ПРИЕМКЕ И ПРОДАЖЕ

Водонагреватель **JÄSPI VLS** (кВт) заводской номер изготовлен в соответствии с требованиями ГОСТ Р, испытан гидравлическим давлением 14 бар и признан годным к эксплуатации.

Главный инженер
предприятия-изготовителя _____ ()

М. П.

Начальник ОТК
" " 2007 г. _____ ()

М. П.

Продан _____
наименование продающей организации

Продавец _____ ()

Дата продажи _____ 2007 г.

М. П.

КОМПЛЕКТ ПОСТАВКИ

Номер	Наименование	Количество	Технические характеристики

ГАРАНТИЙНЫЙ ТАЛОН

Изготовитель: Kaukora Oy
Tuotekatu 11
21200 RAISIO
FINLAND

Продукт / Модель: Электрический водонагреватель: VLS

Заводской номер:

Покупатель:

ГАРАНТИЯ

Водонагреватели JÄSPI из нержавеющей стали имеют гарантию на дефекты материала и заводской брак бака в течение 10 лет. Гарантия на электрооборудование и клапаны – 1 год (исключая минеральные отложения). Kaukora Oy поставляет дилерам новые или отремонтированные компоненты (с оплаченной доставкой) при условии, что бракованные компоненты доставлены на завод в течении двух недель.

1. Установка и сервис должны производиться квалифицированными специалистами согласно данной инструкции. Водонагреватель должен быть заполнен водой перед включением нагревательного элемента.
2. При нерегулярном использовании бойлер промывается свежей водой открытием крана горячей воды в течении 15 минут на протяжении 4 недель.
3. Гарантия не распространяется на водонагреватель, если он используется в условиях жесткой воды, без защиты от минеральных отложений. Продлить срок службы возможно, если:
 - а) установить термостат не более чем на 60°C.
 - б) использовать специальный нагревательный элемент
 - в) установить преобразователь (поляризатор) холодной воды.
4. Гарантия не распространяется на дефекты, возникшие вследствие промерзания, нестабильности напряжения, использовании прибора без анода или предохранительного клапана, механического повреждения, засорения трубопроводов, удара молнии или неправильной установки, ремонта и эксплуатации.
5. После устранения дефекта гарантия не продляется.
6. Срок службы анода зависит от качества используемой воды. Гарантийные обязательства на его замену и обслуживание не распространяются.
7. При каком-либо ином виде использования водонагревателя ответственность несет пользователь.

Гарант: KAUKORA OY
Tuotekatu 11
21200 RAISIO
FINLAND

Дата установки:

*Монтажная
организация:*

Подпись продавца:

